

L'agroécologie souffre-t-elle d'un manque de données ?

Les journées scientifiques, 21 novembre 2023

« Numérique agricole : comment s'emparer de l'enjeu des données ? »

Thomas Borrell - t.borrell@latelierpaysan.org



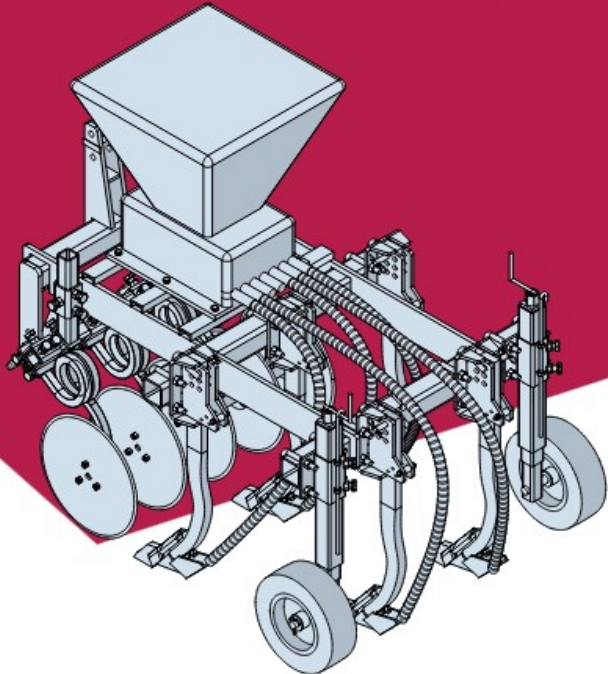


L'Atelier Paysan, kézaco ?

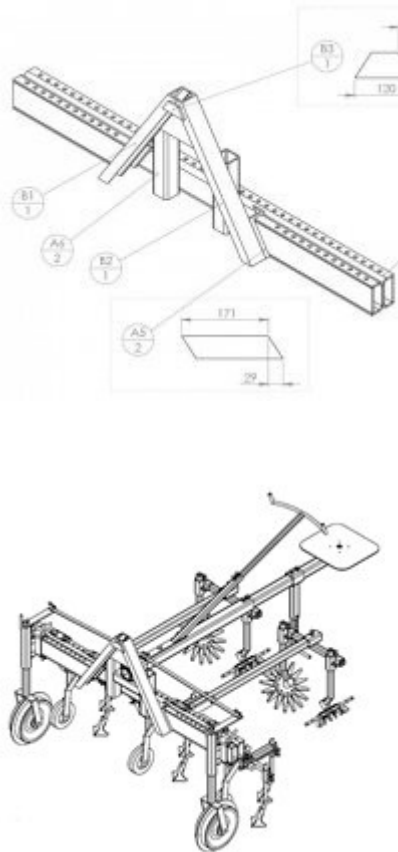


Une coopérative pour la réappropriation de savoir-faire en autoconstruction...

**SEMOIR VITICOLE À
ENGRAIS VERTS, VERSIONS
À DENTS "CLASSIQUES"**



Une coopérative pour la réappropriation de savoir-faire en autoconstruction...



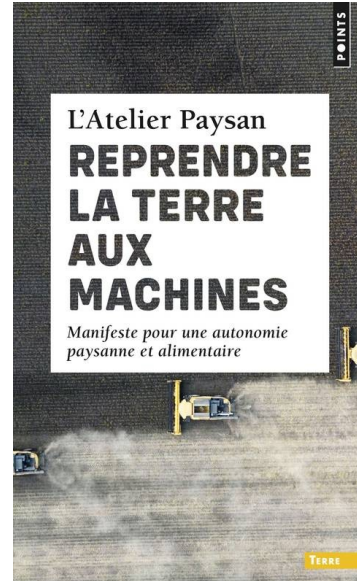
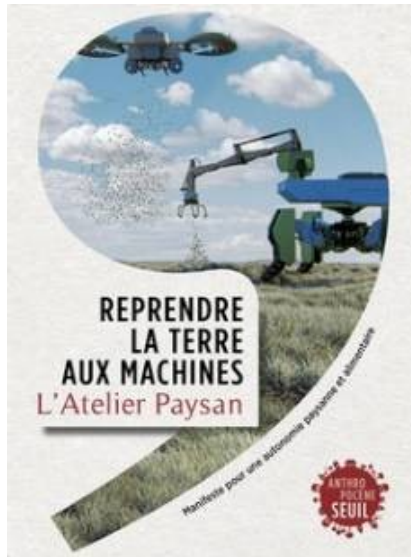
Une coopérative pour la réappropriation de savoir-faire en autoconstruction...



- Recensement de technologies paysannes, « appropriées » à double titre
- Formations à l'autoconstruction (et à l'autonomie) : environ 300 jours de formation – 400 stagiaires formés /an
- Fourniture de matériaux (et plans) pour autoconstruire
- Un projet politique : l'agroécologie paysanne



... qui considère que « l'alternative » ne suffira pas



(Édition Poche, 2023)



—

Un problème de manque de données ?

—

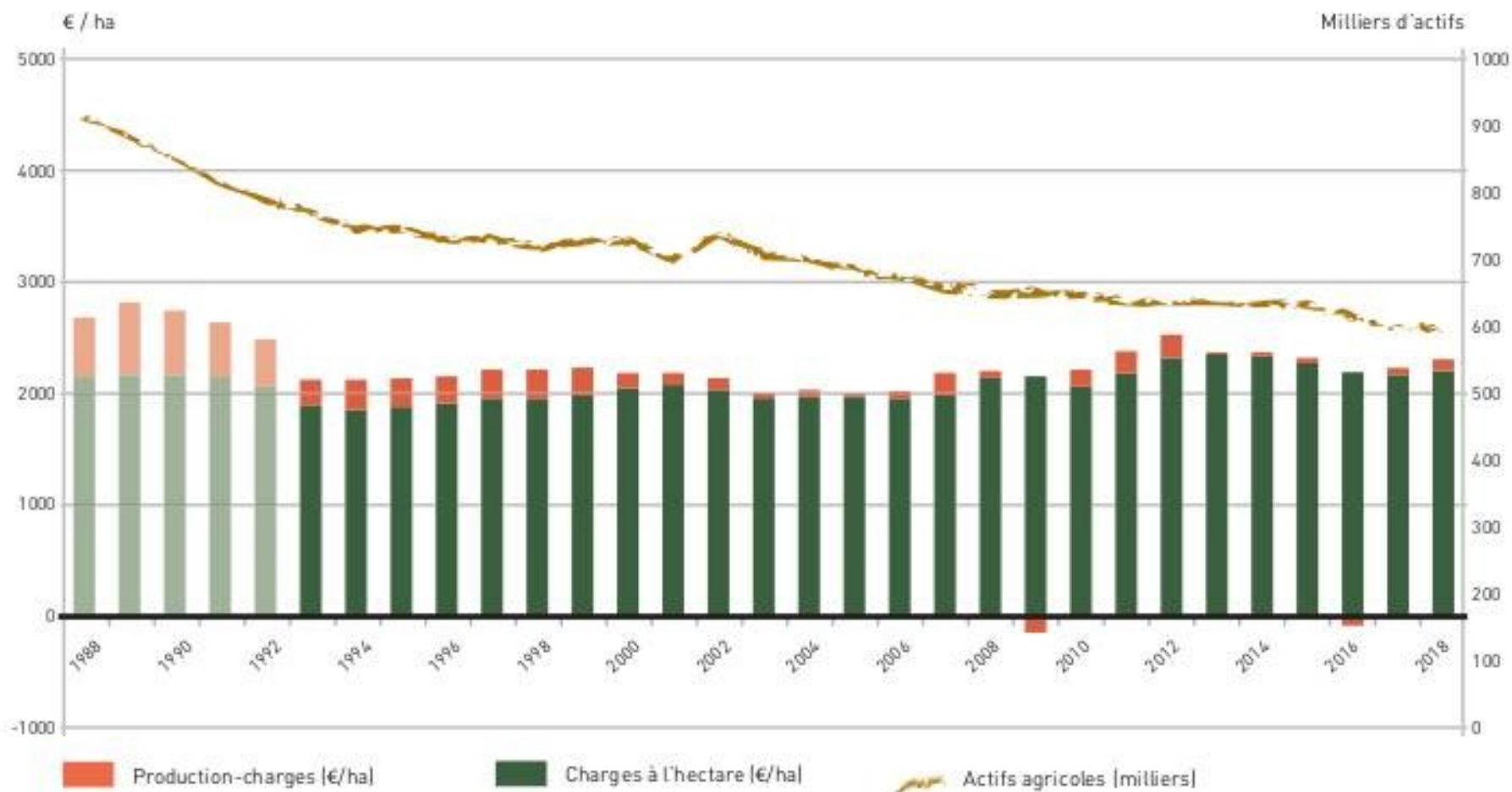


Figure 3. Évolution de la marge moyenne à l'hectare et de la main-d'œuvre totale (paysanne et salariée) des fermes

Source : RICA/Agreste. Avant la réforme de la PAC de 1992, cette marge moyenne à l'hectare bénéficie d'un système de prix garanti, système auquel est ensuite substitué un soutien public direct versé en fonction de la surface.

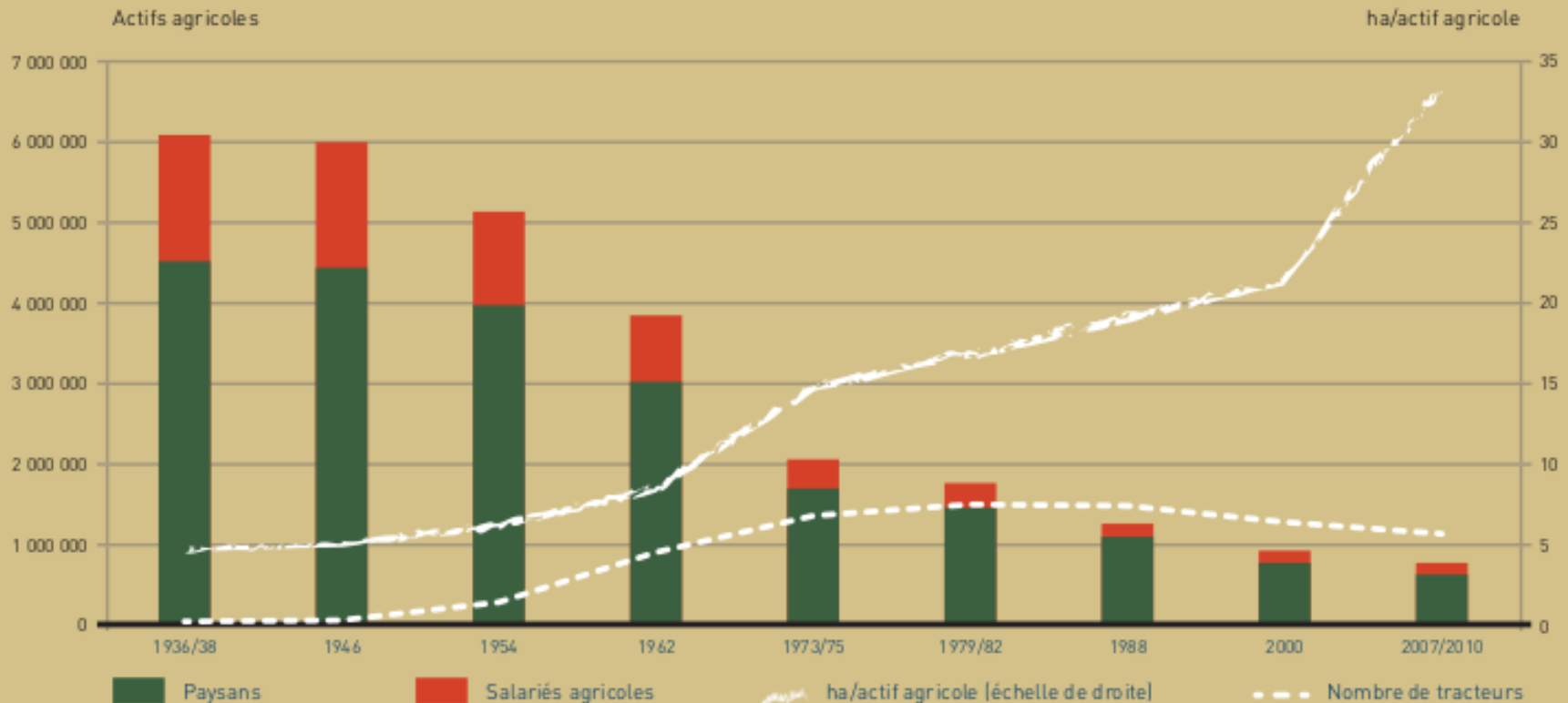


Figure 9. Évolution du nombre de paysans, de salariés agricoles, de tracteurs et de la surface travaillée par un seul actif agricole

Source : pour le travail : Marchand et Thélot [1997] [années 1936, 1946, 1954, 1962, 1975, 1982] et Darpeix [2010] [années 1988, 2000, 2007] ; pour les tracteurs, Bourdon [1975] [années 1938, 1946, 1954, 1962, 1973] et ministère de l'Agriculture [1979, 1988, 2000, 2010] ; pour la surface, APCA [2015]⁹⁷

Toutes les figures de ce diaporama sont issues du rapport 2021 de L'Observatoire des technologies agricoles (L'Atelier Paysan)

Concentration agricole et explosion du « coût machine » (amort. + entretien + carburant + travaux/tiers)

- **Pour la “Ferme France”**, ce coût a **augmenté de ~ 35 % en 30 ans**, entre 1988 et 2018 (euros constants)
- **Par paysan-ne**, ce coût représente **aujourd’hui ~ 35 000 euros par an**, soit un quart des dépenses moyennes
- **Par unité de surface**, ce coût a **augmenté de ~ 30 % en 30 ans**, entre 1988 et 2018 : pas d’« économie d’échelle » !
- Le numérique et la collecte de données comme réponse ?

—

Le numérique, la « solution » ?

—

Des données, ça suppose...

- 1) qu'elles servent à quelque chose** : pas d'expertise indépendante des prétendues « performances écologiques »
- 2) un risque de contrôle des « data »** : rôle des GAFAM et pouvoir du *Big Data*
- 3) Une fuite en avant extractiviste** (bilan énergétique non chiffré, ressources pour les matériels et infrastructures liées)

Des hypothèses implicites

Agronomiquement, poursuite de l'approche réductionniste : une moisson de données ne fait pas une conduite systémique

Sophistication électronique croissante... vs standardisation des itinéraires techniques, par simplification des interventions humaines : des machines sophistiquées mais une destruction des savoirs et savoir-faire paysans

Un présupposé sur « l'attractivité » pour les filières agricoles

Une approche avec des oeillères : la « solution » technologique

La promotion de l'agriculture numérique implique...

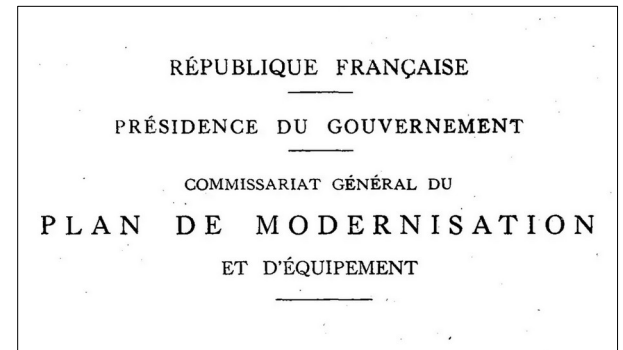
- un imaginaire du progrès et de la « modernisation » non questionné

La promotion de l'agriculture numérique implique...

- un imaginaire du progrès et de la « modernisation » non questionné

« À la modernisation l'alternative n'est pas le retour à la situation antérieure, mais une déchéance matérielle sans cesse aggravée »

Premier plan de modernisation et d'équipement, dit plan Monnet (1947-1952), Chapitre 1

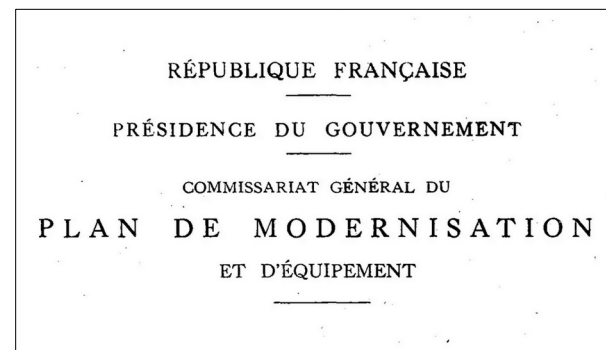


La promotion de l'agriculture numérique implique...

- un imaginaire du progrès et de la « modernisation » non questionné

« À la modernisation l'alternative n'est pas le retour à la situation antérieure, mais une déchéance matérielle sans cesse aggravée »

Premier plan de modernisation et d'équipement, dit plan Monnet (1947-1952), Chapitre 1



« la suite de la révolution mécanique et de la révolution chimique en agriculture : le numérique, la robotique et la génétique. Ce sont les trois transformations essentielles »

Emmanuel Macron, 12 octobre 2021, présentation du plan « France 2030 »

La promotion de l'agriculture numérique implique...

- un imaginaire du progrès et de la « modernisation » non questionné
- Un principe de « Coexistence des modèles »...
argent public siphonné et environnement réglementaire dominé par le modèle agro-industriel
- ... et donc l'écrasement (définitif ?) des paysan.nes
selon la même loi : « S'endetter pour s'équiper, s'agrandir pour rembourser... ou disparaître »

Merci de votre attention !



**Thomas Borrell - 06.01.68.20.02
t.borrell@latelierpaysan.org**

www.latelierpaysan.org